





Informationen zu Warnhinweisen


 **WARNUNG:** Mit **WARNUNG** wird auf eine potenziell gefährliche Situation hingewiesen, die zu Sachschäden, Verletzungen oder zum Tod führen könnte.

Anbringen eines Staubfilters am Dell™ OptiPlex™ XE

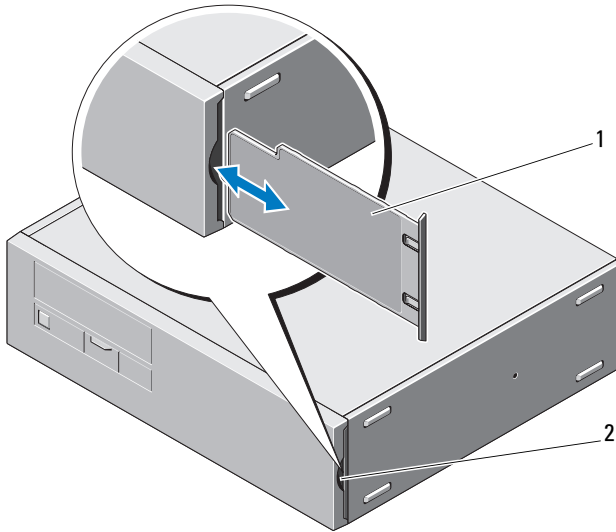
Ein Staubfilter dient zur Reduzierung der Staubpartikel, die in den Computer eindringen.

 **WARNUNG:** Bevor Sie Arbeiten im Inneren des Computers ausführen, lesen Sie zunächst die im Lieferumfang des Computers enthaltenen Sicherheitshinweise. Zusätzliche Informationen zur bestmöglichen Einhaltung der Sicherheitsrichtlinien finden Sie auf der Website zu den Betriebsbestimmungen unter www.dell.com/regulatory_compliance.

 **ANMERKUNG:** Die maximale Betriebstemperatur eines Desktopgehäuse-Computers mit Staubfilter beträgt 45 °C.

 **ANMERKUNG:** Die maximale Betriebstemperatur eines Kompaktgehäuse-Computers mit Staubfilter beträgt 45 °C bei einem 2,5-Zoll-Festplattenlaufwerk und 42 °C bei einem 3,5-Zoll-Festplattenlaufwerk.

- 1 Schieben Sie den Staubfilter in den Einschub an der Unterseite des Computers.



1 Staubfilter

2 Staubfiltereinschub

Reinigen des Staubfilters

Sie können den Staubfilter reinigen oder ersetzen, gemäß den Umgebungsbedingungen, unter denen der Computer verwendet wird.



VORSICHT: Verwenden Sie zur Reinigung der Staubfilter keine harten Bürsten oder anderen harten Materialien.



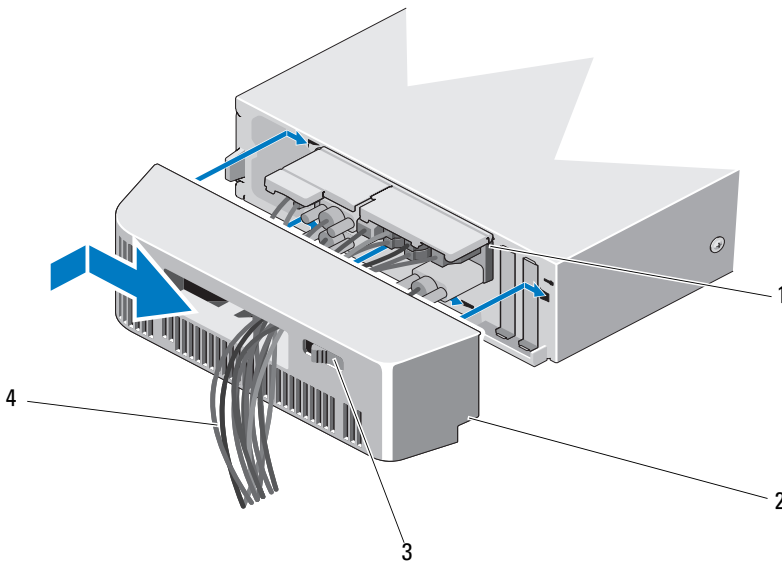
ANMERKUNG: Reinigen Sie den Staubfilter regelmäßig mit einem feuchten Tuch, einer weichen Bürste oder einem Staubsauger.

Anbringen der Kabelabdeckung am Dell OptiPlex XE

Die Kabelabdeckung dient zur Anordnung der an den Computer angeschlossenen Kabel.

ANMERKUNG: Die Kabelabdeckung kann nur an einen Kompaktgehäuse-Computer angebracht werden.

- 1 Schließen Sie alle Kabel an den Netzadapter und die Rückseite des Computers an.
- 2 Führen Sie alle Kabel vom Computer durch die Öffnung in der Kabelabdeckung.
- 3 Richten Sie die Zungen der Kabelabdeckung an den Montageöffnungen am Computer aus.
- 4 Passen Sie die Kabelabdeckung in der richtigen Position ein, bis sie einrastet.



1 Rückansicht des Computers

2 Kabelabdeckung

3 Freigaberiegel

4 Kabel

Entfernen der Kabelabdeckung

- 1 Betätigen Sie den Freigaberiegel an der Kabelabdeckung und entfernen Sie die Kabelabdeckung vom Computer.
- 2 Trennen Sie alle Kabel von der Rückseite des Computers.
- 3 Entfernen Sie die Kabel aus der Kabelabdeckung.

Die in diesem Dokument enthaltenen Informationen können sich ohne vorherige Ankündigung ändern.

© 2010 Dell Inc. Alle Rechte vorbehalten.

Die Vervielfältigung oder Wiedergabe dieser Unterlagen in jeglicher Weise ohne schriftliche Genehmigung von Dell Inc. ist strengstens untersagt.

In diesem Text verwendete Marken: *Dell*, das *DELL*-Logo und *OptiPlex* sind Marken von Dell Inc.

Alle anderen in dieser Dokumentation genannten Marken- und Handelsbezeichnungen sind Eigentum der entsprechenden Hersteller und Firmen. Dell Inc. erhebt keinen Anspruch auf Marken und Handelsbezeichnungen mit Ausnahme der eigenen.